

第3回 市強化リーグ<男子1部・2部B 田奈中学校会場>

R7.2.23

予選リーグ

・3ペアによる学校代表対抗戦 ・7ゲームマッチ ・相互審判 ・変則2面展開

Aリーグ					勝率	順位
1	平戸 市1位 1部1位	0=3 0-4 0-4 1-4	(2)=1 (4)-3 0-4 (4)-1	(2)=1 1-4 (4)-2 (4)-1	2/3 得失	2
2	横浜創英高 招待校	(3)=0 (4)-0 (4)-0 (4)-1	(3)=0 (4)-0 (4)-0 (4)-1	(3)=0 (4)-2 (4)-1 (4)-0	3/3 得失	1
3	田奈 市1位 2部A3位	1=2 3-4 (4)-0 1-4	0=3 0-4 0-4 1-4	(2)=1 1-4 (4)-3 (4)-3	1/3 得失	3
4	汐見台 市3位 2部B4位	1=2 (4)-1 2-4 1-4	0=3 2-4 1-4 0-4	1=2 (4)-1 3-4 3-4	0/3 得失	4

Bリーグ					勝率	順位
1	十日市場 市2位 1部2位	1=2 (4)-3 1-4 2-4	(2)=1 2-4 (4)-0 (4)-2	(3)=0 (4)-1 (4)-2 (4)-3	2/3 得失	2
2	戸塚高校 招待校	(2)=1 3-4 (4)-1 (4)-2	(3)=0 (4)-3 (4)-1 (4)-1	(3)=0 (4)-1 (4)-2 (4)-3	3/3 得失	1
3	豊田 市16 2部B2位	1=2 (4)-2 0-4 2-4	0=3 3-4 1-4 1-4	(3)=0 (4)-2 (4)-3 (4)-1	1/3 得失	3
4	南が丘 市3位 3部B1位	0=3 1-4 2-4 3-4	0=3 1-4 2-4 3-4	0=3 2-4 3-4 1-4	0/3 得失	4

学校名の下段は、市大会最高順位、第2回市強化順位

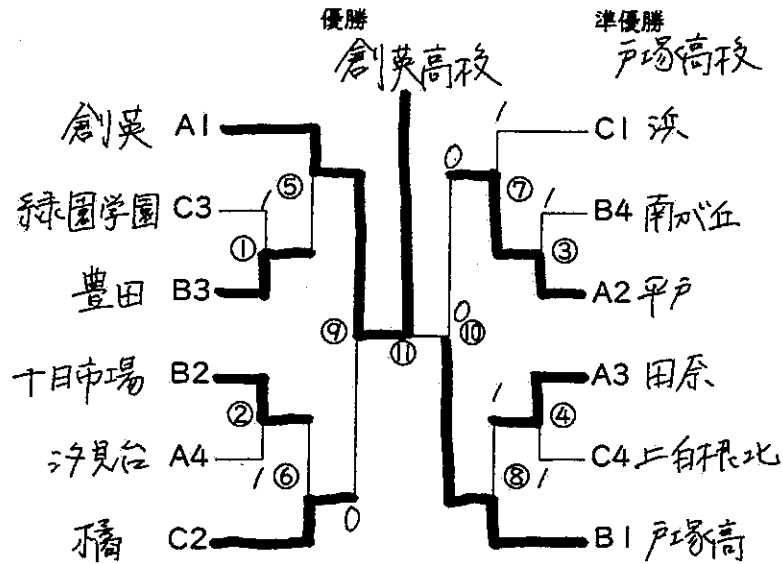
Cリーグ					勝率	順位
1	浜 市1位 2部A位	(3)=0 (4)-3 (4)-0 (4)-2	(2)=1 (4)-1 2-4 (4)-3	(2)=1 (4)-1 (4)-2 2-4	3/3 得失	1
2	橋 市3位 2部B位	0=3 3-4 0-4 2-4	(3)=0 (4)-0 (4)-2 (4)-2	(2)=1 (4)-0 (4)-2 3-4	2/3 得失	2
3	上白根北 市2位 1部3位	1=2 1-4 (4)-2 3-4	0=3 0-4 2-4 2-4	1=2 (4)-0 2-4 3-4	0/3 得失	4
4	緑園学園 市32 3部A1位	1=2 1-4 2-4 (4)-2	1=2 0-4 2-4 (4)-3	(2)=1 0-4 (4)-2 (4)-3	1/3 得失	3

進行表

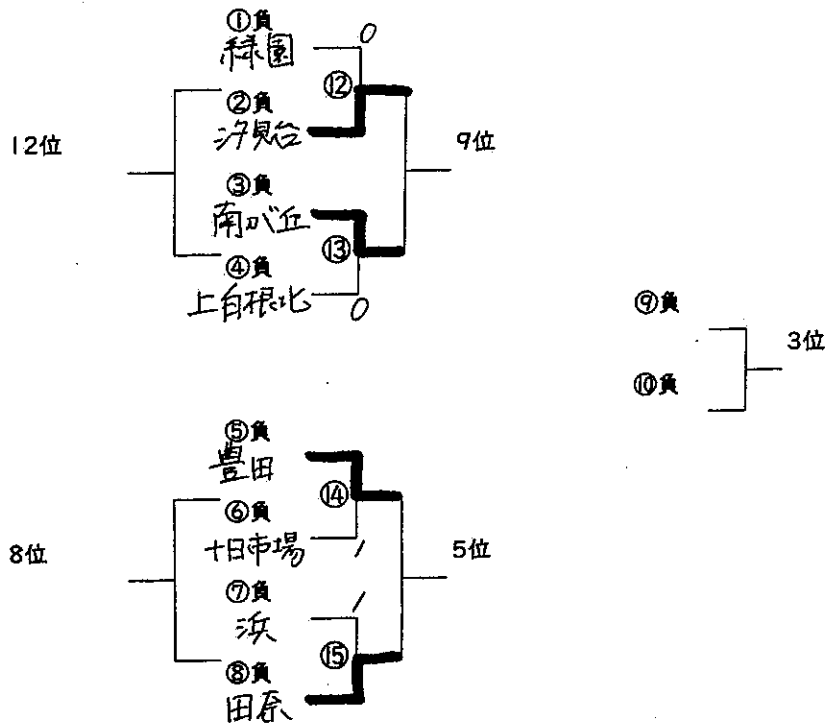
予定時刻	1コート	2コート	3コート	4コート	5コート	6コート	7コート
8:40	開会式						
	Aリーグ		Bリーグ		Cリーグ		練習試合
1 9:00~10:30	1-4	2-3	1-4	2-3	1-4	2-3	
2 10:30~12:00	1-3	2-4	1-3	2-4	1-3	2-4	
3 12:00~12:30	1-2	3-4	1-2	3-4	1-2	3-4	
4 12:30~13:00	①	①	②	③	③	④	
5 13:00~13:30	①	②	②	③	④	④	
6 13:30~14:00	⑤	⑤	⑥	⑦	⑦	⑧	
7 14:00~14:30	⑤	⑧	⑥	⑦	⑧	⑧	
8 14:30~15:00	⑨	⑨	⑨	⑩	⑩	⑩	
9 15:00~15:20	⑫	⑫	⑬	⑭	⑭	⑮	
10 15:20~15:40	⑫	⑬	⑬	⑭	⑮	⑮	
11 15:40~16:10	⑪	⑪	⑪				
16:15	閉会式						

決勝トーナメント

・ 3ペアによる学校代表対抗戦 ・ 7ゲームマッチ(順位戦は5ゲームマッチ) ・ 敗者審判(順位戦は相互審判)



		1コート	2コート	3コート	4コート	5コート	6コート	
	予定時刻	対戦/審判	対戦/審判	対戦/審判	対戦/審判	対戦/審判	対戦/審判	
1	12:30~13:00	①/A1	①/A1	①/C2	③/C1	③/C1	④/B1	1回戦
2	13:00~13:30	①/A1	②/C2	②/C2	③/C1	④/B1	④/B1	
3	13:30~14:00	⑤/①負	⑤/①負	⑥/②負	⑦/③負	⑦/③負	⑧/④負	2回戦
4	14:00~14:30	⑤/①負	⑥/②負	⑥/②負	⑦/③負	⑧/④負	⑧/④負	
5	14:30~15:00	⑨/⑤⑥負	⑨/⑤⑥負	⑨/⑤⑥負	⑩/⑦⑧負	⑩/⑦⑧負	⑩/⑦⑧負	準決勝
6	15:00~15:20	⑫/相互	⑫/相互	⑬/相互	⑭/相互	⑭/相互	⑮/相互	順位戦
7	15:20~15:40	⑫/相互	⑬/相互	⑬/相互	⑭/相互	⑮/相互	⑮/相互	順位戦
8	15:40~16:10	⑪/⑨⑩負	⑪/⑨⑩負	⑪/⑨⑩負				決勝



令和6年度 第3回 市強化リーグ<男子2部A 本郷中学校会場>

R7.2.23

	中山	岡津	岩崎	西谷	富岡東	本郷	勝率	順位	
1 中山		0 = 3	1 = 2	1 = 2	1 = 2	② = 1	1-4	6	
		1 - 4	0 - 4	0 - 4	1 - 4	④ - 2			
		3 - 4	1 - 4	0 - 4	④ - 0	1 - 4	得失		
		2 - 4	④ - 2	④ - 2	3 - 4	④ - 3			
2 岡津	③ = 0		③ = 0	③ = 0	③ = 0	③ = 0	5-0	1	
			④ - 1	④ - 3	④ - 2	④ - 0			④ - 2
			④ - 3	④ - 3	④ - 0	④ - 0	④ - 1		得失
			④ - 2	④ - 1	④ - 1	④ - 3	④ - 1		
3 岩崎	② = 1	0 = 3		1 = 2	② = 1	③ = 0	3-2	3	
		④ - 0		3 - 4	④ - 0	④ - 0			
		④ - 1		3 - 4	2 - 4	④ - 2	④ - 2		得失
		2 - 4		1 - 4	④ - 2	3 - 4	④ - 2		
4 西谷	② = 1	0 = 3	② = 1		② = 1	1 = 2	3-2	2	
		④ - 0	2 - 4		④ - 3	④ - 2			④ - 1
		④ - 0	0 - 4		④ - 2	1 - 4	0 - 4		得失
		2 - 4	1 - 4		2 - 4	④ - 3	1 - 4		
5 富岡東	② = 1	0 = 3	1 = 2	1 = 2		0 = 3	1-4	5	
		④ - 1	0 - 4	0 - 4		2 - 4			3 - 4
		0 - 4	0 - 4	2 - 4		④ - 1	0 - 4		得失
		④ - 3	3 - 4	④ - 3		3 - 4	1 - 4		
6 本郷	1 = 2	0 = 3	0 = 3	② = 1	③ = 0		2-3	4	
		2 - 4	2 - 4	0 - 4	1 - 4				④ - 3
		④ - 1	1 - 4	2 - 4	④ - 0		④ - 0		得失
		3 - 4	1 - 4	2 - 4	④ - 0		④ - 1		

全15対戦45試合			
①	1-6	4-5	2-3
②	1-5	2-4	3-6
③	1-4	2-6	3-5
④	1-3	2-5	4-6
⑤	1-2	3-4	5-6

56

第3回 市強化リーグ<男子3部A 樽町中会場>

R7.2.23

	あざみ野	寺尾	境木	樽町	錦台	上永谷	勝率	順位
1 あざみ野		1 = ② 0 - ③ ③ - 2 0 - ③	② = 1 0 - ③ ③ - 2 ③ - 1	② = 1 1 - ③ ③ - 2 ③ - 1	② = 1 ③ - 1 1 - ③ ③ - 1	③ = 0 ④ - 1 ③ - 2 ③ - 0	4 得失	2
2 寺尾	② = 1 ③ - 0 2 - ③ ③ - 0		0 = 3 0 - ③ 0 - ③ 1 - ③	② = 1 ③ - 0 ③ - 1 1 - ③	③ = 0 ③ - 0 ③ - 2 ③ - 1	② = 1 ③ - 1 ③ - 1 2 - ③	4 直接対決は勝ち 得失	1
3 境木	1 = 2 ③ - 0 1 - ③ 1 - ③	③ = 0 ③ - 0 ② - 0 ④ - 1		② = 1 ③ - 0 ③ - 1 0 - ③	1 = 2 ③ - 0 2 - ③ 0 - ③	③ = 0 ③ - 0 ③ - 0 ③ - 2	3 得失	3
4 樽町	1 = 2 ③ - 1 2 - ③ 1 - ③	1 = 2 0 - ③ 1 - ③ ③ - 1	1 = 2 0 - ③ 1 - ③ ③ - 0		② = 1 ③ - 2 ③ - 1 0 - ③	1 = 2 2 - ③ ③ - 1 1 - ③	1 直接対決は勝ち 得失	5
5 錦台	1 = 2 1 - ③ ③ - 1 1 - ③	0 = 3 0 - ③ 2 - ③ 1 - ③	② = 1 0 - ③ ③ - 2 ③ - 0	1 = 2 2 - ③ 1 - ③ ③ - 0		1 = 2 2 - ③ ③ - 2 0点 - ③	1 得失	6
6 上永谷	0 = 3 1 - ③ 2 - ③ 0 - ③	1 = 2 1 - ③ 1 - ③ ③ - 2	0 = 3 0 - ③ 0 - ③ 2 - ③	② = 1 ③ - 2 1 - ③ ③ - 1	② = 1 ③ - 2 2 - ③ ③ - 0		2 得失	4

①	①-⑥	②-⑤	③-④
②	①-⑤	②-④	③-⑥
③	①-④	②-③	⑤-⑥
④	①-③	②-⑥	④-⑤
⑤	①-②	③-⑤	④-⑥

⑥ 7 8 9 10
① ② ③ ④ ⑤

第3回 市強化リーグ<男子3部B 南高附属中会場> R7.2.23(日)

	緑・港北	港南・栄	緑・港北	青葉・都筑	港南・栄	瀬谷・旭	勝率	順位				
1 大 網		3 = 0	2 = 1	2 = 1	2 = 1		4	2				
		4 - 3	4 - 2	4 - 2	0 - 4							
		4 - 2	4 - 2	2 - 4	4 - 1		得失					
		4 - 2	3 - 4	4 - 1	4 - 0							
2 南高附属	0 = 3		2 = 1	2 = 1	3 = 0	1 = 2	3	3				
			3 - 4	4 - 3	3 - 4	4 - 1			1 - 4			
			2 - 4	1 - 4	4 - 0	4 - 3	1 - 4		得失			
			2 - 4	4 - 2	4 - 0	4 - 0	4 - 2					
3 新 田	1 = 2	1 = 2		2 = 1	2 = 1	1 = 2	2	4				
				2 - 4	3 - 4	4 - 1			0 - 4	0 - 4		
				2 - 4	4 - 1	4 - 1	4 - 1		1 - 4	得失		
				4 - 3	2 - 4	1 - 4	4 - 3		4 - 0			
4 すすき野	1 = 2	1 = 2	1 = 2		2 = 1	2 = 1	2	5				
					2 - 4	4 - 3			1 - 4	2 - 4	4 - 0	
					4 - 2	0 - 4	1 - 4		4 - 0	4 - 0	得失	
					1 - 4	0 - 4	4 - 1		4 - 3	2 - 4		
5 西 本 郷	1 = 3	0 = 3	1 = 2	1 = 2		1 = 2	0	6				
						4 - 0			1 - 4	4 - 0	4 - 2	1 - 4
						1 - 4	3 - 4		1 - 4	0 - 4	4 - 1	得失
						0 - 4	0 - 4		3 - 4	3 - 4	2 - 4	
6 原		2 = 1	2 = 1	1 = 2	2 = 1		4	1				
									4 - 1	4 - 0	0 - 4	4 - 1
							4 - 1		4 - 1	0 - 4	1 - 4	得失
							2 - 4		0 - 4	4 - 2	4 - 2	

全15対戦45試合			
	1・2コート	3・4コート	5コート
①	2-5	1-6	3-4
②	2-4	1-5	3-6
③	2-3	1-4	5-6
④	2-6	1-3	4-5
⑤	1-2	3-5	4-6

【進行】
 ・基本、2面展開で行う。進行状況によっては3面展開。
 ・試合は7ゲームで行い、審判は相互審判。
 ・オーダー用紙はコートで交換する。

【その他】
 ・今大会は審判技術の向上のためでもある。副審の判定区分に要注意。ベースラインは、副審は判定しないなど。
 ・最終回のため、次回の降格、昇格はなし。

第3回 市強化リーグ<男子3部C 神奈川 富岡東中学校会場> R7.2.23

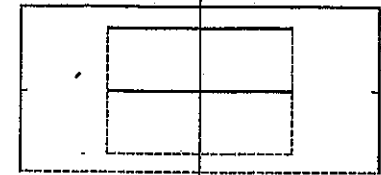
	山内	神奈川	奈良	共進	南戸塚	東永谷	勝率	順位
1 山内		② = 1	③ = 0	③ = 0	② = 1	② = 1	5-0	1
		③ - 0	③ - 1	③ - 2	③ - 0	③ - 2		
		1 - 3	③ - 1	③ - 2	③ - 2	③ - 0		
		③ - 0	③ - 1	③ - 0	2 - 3	1 - 3		
2 神奈川	1 = 2 0 - 3 ③ - 1 0 - 3		② = 1	② = 1	② = 1	② = 1	4-1	2
			③ - 0	2 - 3	0 - 3	③ - 0		
			③ - 1	③ - 0	③ - 0	③ - 0		
			2 - 3	③ - 1	③ - 2	1 - 3		
3 奈良	0 = 3 1 - 3 1 - 3 1 - 3	1 = 2 0 - 3 1 - 3 ③ - 2		② = 1	1 = 2	② = 1	2-3	4
				③ - 0	2 - 3	③ - 2		
				③ - 2	③ - 0	③ - 1		
				2 - 3	0 - 3	2 - 3		
4 共進	0 = 3 2 - 3 2 - 3 0 - 3	1 = 2 ③ - 2 0 - 3 1 - 3	1 = 2 0 - 3 2 - 3 ③ - 2		② = 1	1 = 2	1-4	6
					③ - 2	③ - 0		
					1 - 3	2 - ③		
					③ - 2	2 - ③		
5 南戸塚	1 = 2 0 - 3 2 - 3 ③ - 2	1 = 2 ③ - 0 0 - 3 2 - 3	② = 1 ③ - 2 0 - 3 ③ - 0	1 = 2 2 - 3 ③ - 1 2 - 3		③ = 0	2-3	3
						③ - 2		
						③ - 2		
						③ - 2		
6 東永谷	1 = 2 2 - 3 0 - 3 ③ - 1	1 = 2 0 - 3 0 - 3 ③ - 1	1 = 2 2 - 3 1 - 3 ③ - 2	② = 1 0 - 3 ③ - 2 ③ - 2	0 = 3 2 - 3 2 - 3 2 - 3		1-4	5

①	1-6	2-5	3-4
②	1-5	2-4	3-6
③	1-4	2-3	5-6
④	1-3	2-6	4-5
⑤	1-2	3-5	4-6

○区画線による判定区分(アウト、フォルト)

太線: 正審 点線: 副審

正審



副審

正審: コール 副審: サイン

○その他の判定区分(正審も副審も同じ)

- ツーバウンズ
- ドリブル
- キャリー
- ダイレクト
- インターフェア
- ボディタッチ
- タッチ
- チップ
- ネットオーバー
- ネットタッチ
- スルー
- フットフォールト
- レット (ツーモアサービス、ワンモアサービス)
- ノーカウント

正審: コール 副審: サインとコール

第3回 市強化リーグ<男子3部D 鴨居中会場>

R7.2.23

会場:横浜市立鴨居中学校

	小山台	森	鴨居	松本	市ヶ尾	笹下	勝率	順位
1 小山台		②=1 ④-0 2-④ ④-2	1=2 ④-1 3-④ 3-④	0=3 3-④ 1-④ 2-④	②=1 ④-0 ④-1 3-④	③=0 ④-1 ④-2 ④-0	3/5 得失	3
2 森	1=2 0-④ ④-0 2-④		②=1 ④-1 0-④ ④-2	③=0 ④-3 ④-1 ④-0	③=0 ④-0 ④-2 ④-0	③=0 ④-3 ④-1 ④-1	4/5 得失	1
3 鴨居	②=1 1-④ ④-3 ④-3	1=2 1-④ ④-0 2-④		②=1 2-④ ④-1 ④-3	1=2 1-④ ④-0 0-④	③=0 ④-2 ④-2 ④-0	3/5 得失	2
4 松本	③=0 ④-3 ④-1 ④-2	0=3 3-④ 1-④ 0-④	1=2 ④-2 1-④ 3-④		1=2 ④-1 1-④ 1-④	③=0 ④-2 ④-1 ④-0	2/5 得失	5
5 市ヶ尾	1=2 0-④ 1-④ ④-3	0=3 0-④ 2-④ 0-④	②=1 ④-1 0-④ ④-0	②=1 2-④ ④-1 ④-1		1=2 0-④ 2-④ ④-2	2/5 得失	4
6 笹下	0=3 1-④ 2-④ 0-④	0=3 3-④ 1-④ 1-④	0=3 2-④ 2-④ 0-④	0=3 2-④ 1-④ 0-④	②=1 ④-0 ④-2 2-④		1/5 得失	6

コート		
①,2	2,③,4	4,⑤
1-6	3-4	2-5
1-5	3-6	2-4
1-4	2-3	5-6
2-6	1-3	4-5
1-2	3-5	4-6

- ・原則交則二面展開
- ・運営校が本部前
- ・G数は当日確認
- ・審判は相互審判
- ・オーダー用紙当日確認
- ・服装は各校判断

第3回 市強化リーグ<男子4部A 青葉台中学校会場>

R7.2.23

全10対戦30試合

	青葉台	汲沢	市場	蒔田	万騎が原	勝率	順位	
1 青葉台		② = 1	③ = 0	1 = ②	② = 1	3勝1敗	2	
		④ - 2	④ - 1	3 - ④	④ - 0			
		④ - 3	④ - 3	④ - 0	2 - ④	得失		
		3 - ④	④ - 0	3 - ④	④ - 1			
2 汲沢			② = 1	1 = ②	② = 1	2勝2敗	3	
			0 - ④	3 - ④	2 - ④			
			④ - 1	④ - 0	④ - 0	得失		
			④ - 3	3 - ④	④ - 0			
3 市場				② = 1	1 = ②	1勝3敗	5	
				④ - 2	2 - ④			
				④ - 3	0 - ④	得失		
				1 - ④	④ - 2			
4 蒔田					② = 1	3勝1敗	1	
					④ - 0			
					④ - 3	④ - 3		得失
					0 - ④	0 - ④		
5 万騎が原					1勝3敗	4		
							④ - 2	④ - ④
					④ - 2		0 - ④	得失
					1 - ④		0 - ④	

	1・2コート	3・4コート	待機
①	1-5	2-4	3
②	1-4	2-3	5
③	1-3	4-5	2
④	1-2	3-5	4
⑤	2-5	3-4	1

【進行について】
 ・2面展開で行う。
 ・審判は相互審判。
 ・7ゲームマッチ
 ・オーダー用紙は記入

【勝敗について】
 ・青葉台と蒔田が3勝1敗で並んだため直接対決の結果で蒔田が1位、青葉台が2位とさせていただきます。

・市場と万騎が原が1勝3敗で並んだため直接対決の結果で万騎が原が4位、市場が5位とさせていただきます。

第3回 市強化リーグ<男子4部B 鶴見中会場>

R7.2.23

	保土ヶ谷	桂台	領家	もえぎ野	鶴見	鶴見B	勝率	順位
1 保土ヶ谷		③ = 0 ③ - 1 ③ - 1 ③ - 1	1 = ② 2 - ③ 1 - ③ ③ - 0	③ = 0 ③ - 1 ③ - 0 ③ - 0	③ = 0 ③ - 0 ③ - 0 ③ - 1	③ = 0 ③ - 1 ③ - 0 ③ - 0	3-1 得失	2
2 桂台	0 = ③ 1 - ③ 1 - ③ 1 - ③		0 = ③ 2 - ③ 1 - ③ 1 - ③	② = 1 ③ - 0 ③ - 0 0 - ③	1 = ② 0 - ③ 2 - ③ ③ - 0	② = 1 ③ - 1 2 - ③ ③ - 2	1-3 得失 0	3
3 領家	② = 1 ③ - 2 ③ - 1 0 - ③	③ = 0 ③ - 2 ③ - 1 ③ - 1		② = 1 ③ - 0 0 - ③ ③ - 0	② = 1 0 - ③ ③ - 0 ③ - 0	③ = 0 ③ - 0 ③ - 1 ③ - 0	4-0 得失	1
4 もえぎ野	0 = ③ 1 - ③ 0 - ③ 0 - ③	1 = ② 0 - ③ 0 - ③ ③ - 0	1 = ② 0 - ③ ③ - 0 0 - ③		② = 1 2 - ③ ③ - 2 ③ - 0	② = 1 1 - ③ ③ - 2 ③ - 0	1-3 得失 0	4
5 鶴見	0 = ③ 0 - ③ 0 - ③ 1 - ③	② = 1 ③ - 0 ③ - 2 0 - ③	1 = ② ③ - 0 0 - ③ 0 - ③	1 = ② ③ - 2 2 - ③ 0 - ③		② = 1 0 - ③ ③ - 1 ③ - 2	1-3 得失 0	5
6 鶴見B	0 = ③ 1 - ③ 0 - ③ 0 - ③	1 = ② 1 - ③ ③ - 2 2 - ③	0 = ③ 0 - ③ 1 - ③ 0 - ③	1 = ② ③ - 1 2 - ③ 0 - ③	1 = ② ③ - 0 1 - ③ 2 - ③		得失	

①	1-6	2-5	3-4
②	1-5	2-4	3-6
③	1-4	2-3	5-6
④	1-3	2-6	4-5
⑤	1-2	3-5	4-6

得失の差

2

0

-2

記入者 領家中学校 村松寛法

第2回市強化リーグ《男子4部C 東山田会場》 R7.2.23(日)

会場:横浜市立 東山田中学校

	浦島丘 (鶴見・神奈川)	小田 (磯子・金沢・西)	港南台第一 (港南・栄)	東山田 (青葉・都筑)	仲尾台 (戸塚・泉・中)	勝敗	順位
1 浦島丘	/	②≡①	③≡①	①≡②	③≡①	得失	2
		③-①	③-①	③-②	③-①		
		①-③	③-②	①-③	③-②		
		③-②	③-①	①-③	③-②		
2 小田	/	①≡②	①≡②	①≡②	①≡②	得失	5
		①-③	①-③	①-③	①-③		
		③-①	③-①	③-①	③-②		
		②-③	③-②	①-③	②-③		
3 港南台第一	/	②≡①	①≡②	②≡①	②≡①	得失	3
		③-①	③-①	③-①	③-②		
		③-①	③-①	③-①	③-②		
		②-③	②-③	①-③	①-③		
4 東山田	/	②≡①	②≡①	②≡①	②≡①	得失	1
		②-③	③-①	③-①	③-①		
		③-①	③-①	③-①	③-①		
		③-①	③-①	③-①	③-①		
5 仲尾台	/	②≡①	①≡②	①≡②	①≡②	得失	4
		③-①	③-①	③-①	③-①		
		②-③	②-③	②-③	①-③		
		②-③	③-①	①-③	①-③		

全15対戦45試合			
	1,2コート	2,3コート	待機
①	1-5	2-4	3
②	2-3	1-4	5
③	1-3	4-5	2
④	1-2	3-5	4
⑤	2-5	3-4	1

【試合の進め方】

- ①5ゲームマッチの団体戦
点取り方式で行う。
- ②変則2面展開で進行するが、進行
状況に応じて3面に開く
可能性も有り得る。
- ③ベンチは若番が本部側
- ④審判は対戦校で相互審
- ⑤団体戦が終わり次第、
勝利校代表者1名が結果を
本部に提出する。

【昇格・降格について】

- 1位の学校
⇒次回3部へ昇格

【その他・練習試合について】

- C、Dリーグの空いている学校同士で
7,8コートで練習試合を行う。
(応援生徒でも○)

第2回市強化リーグ《男子4部D 東山田会場》 R7.2.23(日)

会場:横浜市立 東山田中学校

	荏田南 (青葉・都筑)	瀬谷 (旭・瀬谷)	新羽 (緑・港北)	日野南 (港南・栄)	金沢 (磯子・金沢・西)	勝敗	順位
1 荏田南	\	1≡②	0≡③	③≡0	②≡1	得失	2
		③-1	2-③	③-0	③-1		
		1-③	0-③	③-0	1-③		
		1-③	0-③	③-0	③-0		
2 瀬谷	\	②≡1	②≡1	③≡0	②≡1	得失	1
		1-③	③-2	③-1	③-0		
		③-1	1-③	③-1	0-③		
		③-1	③-2	③-1	③-2		
3 新羽	\	③-0	1≡②	1≡②	0≡③	得失	5
		③-2	2-③	2-③	1-③		
		③-0	③-1	③-1	2-③		
		③-0	2-③	0-③	0-③		
4 日野南	\	0≡③	0≡③	②≡1	1≡②	得失	4
		0-③	1-③	③-2	0-③		
		0-③	1-③	1-③	1-③		
		0-③	0-③	③-0	③-2		
5 金沢	\	1≡②	1≡②	③≡0	②≡1	得失	3
		1-③	0-③	③-1	③-0		
		③-1	③-0	③-2	③-1		
		0-③	2-③	③-0	2-③		

全15対戦45試合			
	4,5コート	5,6コート	待機
①	1-5	2-4	3
②	2-3	1-4	5
③	1-3	4-5	2
④	1-2	3-5	4
⑤	2-5	3-4	1

【試合の進め方】

- ①5ゲームマッチの団体戦
点取り方式で行う。
- ②変則2面展開で進行するが、進行
状況に応じて3面に開く
可能性も有り得る。
- ③ベンチは若番が本部側
- ④審判は対戦校で相互審
- ⑤団体戦が終わり次第、
勝利校代表者1名が結果を
本部に提出する。

【昇格・降格について】

- 1位の学校
⇒次回3部へ昇格

【その他・練習試合について】

C、Dリーグの空いている学校同士で
7、8コートで練習試合を行う。
(応援生徒でも○)

第3回 横浜市強化リーグ<男子4部E> 平楽中会場

R7.2.22

		1平楽	2中川西	3生麦	4岩井原	5関東学院	勝率	順位
1	平楽		1=2 6-4 ④-3 3-④	1=2 ④-1 1-④ 0-④	④=1 ④-0 1-④ ④-0	②=1 ④-2 ④-1 1-④	2勝2敗	3
2	中川西	②=1 ④-0 3-④ ④-3		②=1 ④-3 0-④ ④-1	②=1 ④-1 2-④ ⑦-3	②=1 ④-0 0-④ ④-1	4勝0敗	1
3	生麦	②=1 1-④ ④-1 ④-0	1=2 3-④ ④-0 1-④		②=1 3-④ ④-0 ④-2	②=1 3-④ ④-2 ⑦-1	3勝1敗	2
4	岩井原	1=2 0-④ 4-1 0-④	1=2 1-④ ④-2 3-④	1=2 ④-3 0-④ 2-④		1=2 3-④ ④-1 3-④	0勝4敗	5
5	関東学院	1=2 2-④ 1-④ ④-1	1=2 0-④ ④-0 1-④	1=2 ④-3 2-④ 1-④	②=1 ④-3 1-④ ⑦-3		1勝3敗	4

試合順		1コート	2コート	3コート	4コート
①	9:00~10:10	1-5	1-5	2-4	2-4
②	10:10~11:20	4-5	4-5	1-3	1-3
③	11:20~12:30	3-4	3-4	2-5	2-5
④	12:30~13:40	1-4	4-5 / 2-6	2-3	2-3
⑤	13:40~14:50	1-2	1-2	3-5	3-5

・日本ソフトテニス連盟発行「ソフトテニスハンドブック」記載の競技規則に基づき、7ゲームの団体戦方式で実施します。
 ・コートでオーダー用紙を交換し、選手の確認及びトスを行った後、試合を開

4部下

R7.2.23

~~#28.12.23~~

第3回 市強化リーグ<男子テニス部 深谷中学校会場>

	鶴ヶ峰	深谷	六ッ川	あかね台	日吉台西	勝率	順位
1 鶴ヶ峰		(2)=1 0-(3) (3)-0 (3)-0	1=(2) (3)-0 1-(3) 2-(3)	1=(2) 0-(3) (3)-1 2-(3)	(2)=1 0-(3) (3)-1 (3)-1	2/4 得失	3
2 深谷	1=(2) (3)-0 0-(3) 0-(3)		1=(2) (3)-0 0-(3) 2-(3)	(3)=0 (3)-1 (3)-2 (3)-1	(2)=1 (3)-1 1-(3) (3)-0	2/4 得失	4
3 六ッ川	(2)=1 0-(3) (3)-1 (3)-2	(2)=1 0-(3) (3)-0 (3)-2		1=(2) 0-(3) (3)-0 0-(3)	(2)=1 0-(3) (3)-0 (3)-1	3/4 得失	2
4 あかね台	(2)=1 (3)-0 1-(3) (3)-2	0=(3) 1-(3) 2-(3) 1-(3)	(2)=1 (3)-0 0-(3) (3)-0		(2)=1 (3)-1 (3)-1 2-(3)	3/4 得失	1
5 日吉台西	1=(2) (3)-0 1-(3) 1-(3)	1=(2) 1-(3) (3)-1 0-(3)	1=(2) (3)-0 0-(3) 1-(3)	1=(2) 1-(3) 1-(3) (3)-2		0/4 得失	5

1.2.23 5.6.23

①	1-5	2-4
②	1-4	3-5
③	2-3	4-5
④	1-3	2-5
⑤	1-2	3-4

第3回 市強化リーグ<男子4部G 港南中会場>

R7.2.23

	末吉	港南	今宿	老松	川和	勝率	順位
1 末吉	/	② = 1	② = 1	③ = 0	③ = 0	4-0	1
		③ - 0	③ - 2	③ - 0	③ - 0		
		0 - 3	③ - 0	③ - 1	③ - 0	得失	
		③ - 2	0 - 3	③ - 1	③ - 1		
2 港南	1 = 2	/	1 = 2	③ = 0	② = 1	2-2	3
	0 - 3		③ - 2	③ - 1	③ - 1		
	③ - 0		2 - 3	③ - 0	1 - 3	得失	
	2 - 3		2 - 3	③ - 0	③ - 1		
3 今宿	1 = 2	② = 1	/	② = 1	② = 1	3-1	2
	2 - 3	2 - 3		2 - 3	③ - 0		
	0 - 3	③ - 2		③ - 0	0 - ③	得失	
	③ - 0	③ - 2		③ - 1	③ - 0		
4 老松	0 = 3	0 = 3	1 = 2	/	② = 1	1-4	4
	0 - 3	1 - 3	③ - 2		1 - 3		
	1 - 3	0 - 3	0 - 3		③ - 2	得失	
	1 - 3	0 - 3	1 - 3		③ - 0		
5 川和	0 = 3	1 = 2	1 = 2	1 = 2	/	0-4	5
	0 - 3	1 - 3	0 - 3	③ - 1			
	0 - 3	③ - 1	③ - 0	2 - ③		得失	
	1 - 3	1 - 3	0 - 3	0 - ③			

①	1-5	2-4
②	1-4	3-5
③	2-3	4-5
④	1-3	2-5
⑤	1-2	3-4

第3回 市強化リーグ<男子4部H 菅田会場>

R7.2.23

コート 1, 2 3, 4 審判

	岡村	日吉台	菅田	中和田	飯島	勝率	順位
1 岡村		② = 1 ③ - 1 2 - 3 ③ - 1	② = 1 ③ - 0 ③ - 1 2 - 3	1 = 2 ③ - 2 0 - 3 1 - 3	③ = 0 ③ - 1 ③ - 0 ③ - 0	3-1 得失	2
2 日吉台	1 = 2 1 - 3 ③ - 2 1 - 3		1 = 2 ③ - 1 0 - 3 0 - 3	1 = 2 ③ - 1 0 - 3 2 - 3	③ = 0 ③ - 0 ③ - 0 ③ - 0	1-3 得失	4
3 菅田	1 = 2 0 - 3 1 - 3 ③ - 2	② = 1 1 - 3 ③ - 0 ② - 0		1 = 2 2 - 3 0 - 3 ③ - 0	③ = 0 ③ - 0 ③ - 0 ③ - 1	2-2 得失	3
4 中和田	② = 1 2 - 3 ③ - 0 ③ - 1	② = 1 1 - 3 ③ - 0 ③ - 2	② = 1 ③ - 2 ③ - 0 0 - 3		③ = 0 ③ - 0 ③ - 1 ③ - 1	4-0 得失	1
5 飯島	0 = 3 1 - 3 0 - 3 0 - 3	0 = 3 0 - 3 0 - 3 0 - 3	0 = 3 0 - 3 0 - 3 1 - 3	0 = 3 0 - 3 1 - 3 1 - 3		0-4 得失	5

①	1-5	2-4	3
②	3-5	1-4	2
③	2-3	4-5	1
④	1-3	2-5	4
⑤	3-4	1-2	5

- ・ 5Gで試合をする。
 - ・ 審判は試合のない学校がする。
 - ・ ベンチは数の小さい方が校舎側。
- *1~5コートについては、ネット越し応援